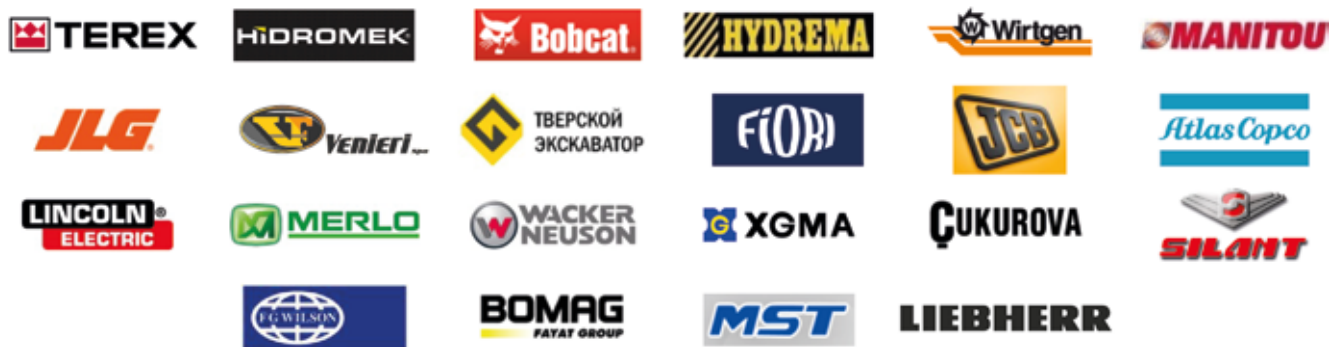


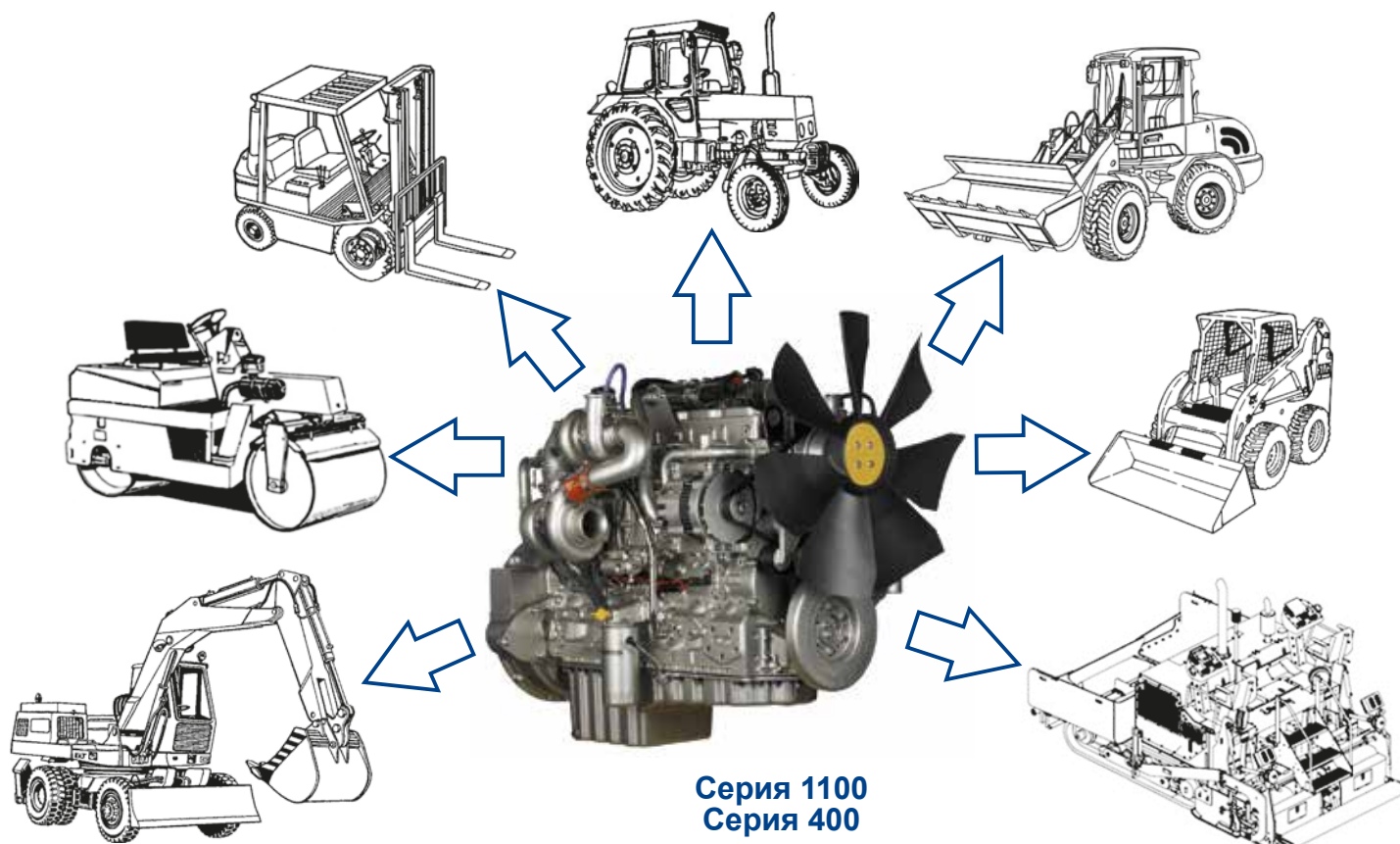
# Perkins

1932 год - Фрэнк Перкинс из английского города Питерборо выпускает свой первый 4-х цилиндровый двигатель Виксен. С тех пор компания Perkins стала одним из мировых лидеров по разработке и производству высокотехнологичных дизельных и газовых двигателей, известных своей надежностью, экономичностью и высоким качеством.

В 2012 г. Компании PERKINS исполнилось 80 лет. За это время было выпущено более 15 000 000 двигателей для различных типов техники по всему миру:



## Применяемость двигателей Perkins



**Наша компания является официальным дилером по программе OEMD компании PERKINS и мы готовы предложить широкий спектр сервиса и запчастей для двигателей Perkins 1100 и 400 серий:**

#### **Услуги:**

- Диагностика дизельных двигателей Perkins;
- Регламентное техническое обслуживание;
- Ремонт любой сложности, включая капитальный;
- Гарантия и техническая поддержка;

#### **Инфраструктура:**

- Склады и магазины оригинальных запчастей Perkins;
- Специализированные ремонтные мастерские;

